



# GARD GT 4

AVTOMATSKE ZAPORNICE

**Palisada**  
sistemi

Nova generacija cestnih zapornic GARD GT 4 je namenjena intenzivni uporabi v zahtevnih pogojih in predstavlja optimalno rešitev za parkirne garaže in druga parkirišča kjer je zahtevana visoka frekvenca delovanja.

## CESTNE ZAPORNICE

**ŠIRINA PREHODA**

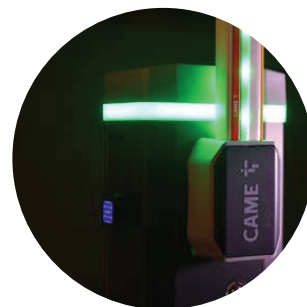
2.5 m - 4 m

**HITROST ODPIRANJA**

2 s - 6 s

**MCBF**

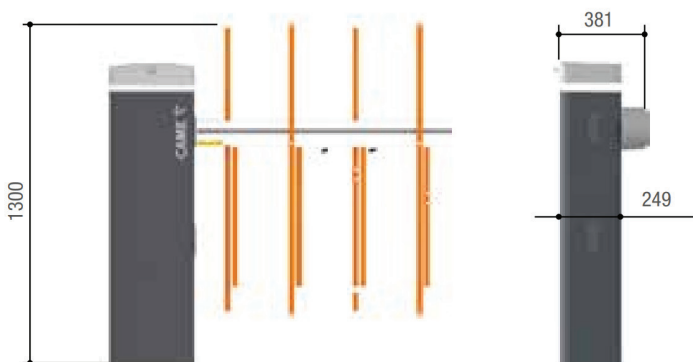
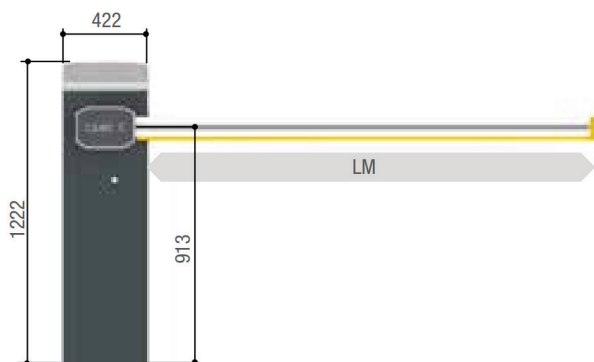
3 000 000 odpiranj

Testirano z intenzivno uporabo do  
**300 ciklov na uro**

Zeleno/rdeča LED osvetlitev poskrbi za boljšo varnostno signalizacijo.



Zapornica s pregibnim drogom za prostore, kjer je višina omejena.

**Tehnični podatki**

Napajanje:	100 -230 V AC
Napajanje motorja:	24 V DC
Moč:	240 W
Delovna temperatura:	od -20 °C do +55 °C
Svetla širina prehoda:	3,8 m
Čas odpiranja 90°:	od 2 do 6 sekunde
Frekvenca odpiranja:	neprekinjeno delovanje
MCBF:	3.000.000
IP zaščita:	54

**Opcije**

- Pregibno koleno za aluminijasti drog.
- LED osvetlitev droga.
- Zaščitna gibljiva mreža za preprečevanje prehajanja pod drogom zapornice.
- Naslonski stebriček za drog zapornice
- Induktivna zanka za avtomatsko odpiranje.